



明道學校財團法人
明道防火實驗室



經濟部標準檢驗局指定試驗室認可編號：SL1-F1-F-0010

建築用防火門型式試驗報告書

委託單位：笠源科技股份有限公司
登記地址：402 台中市南區五權南路 428 號 8 樓
通訊地址：640 雲林縣斗六市斗工 12 路 11 號
商品名稱：鋼製防火門
型式：鋼製 f(60B)單扇雙面平板推開門
報告書編號：FTRC-0006-D002
試驗日期：中華民國 101 年 07 月 03 日
報告書發出日期：中華民國 101 年 07 月 12 日

試驗單位：明道學校財團法人明道防火實驗室
實驗室地址：52541 彰化縣竹塘鄉中央路二段 460 號
電話：(04)897-6251
傳真：(04)897-6253
網址：<http://www.mdftrc.com/>
電子郵件信箱：ftirc@mdu.edu.tw

報告簽署人：徐聰學

本試驗報告書僅對試驗件負責，不得作為法律訴訟之依據，未經實驗室同意，不得任意摘錄

第 1 頁，共 29 頁



壹、試驗結果判定

委託單位		笠源科技股份有限公司			
委託單位現場觀視代表人		陳旺松 先生			
商品名稱		鋼製防火門			
試驗件編號		1010528-0006-D002-01 (加熱非鉸鏈側)	1010528-0006-D002-02 (加熱鉸鏈側)		
試驗件尺寸(mm)		1350(門樅寬度)×2480(門樅高度)×52(門扇厚度)			
試驗件各部組成(含配件)細部詳圖		如圖 I ~ 圖 VII 所示			
試驗日期		101年07月03日			
試驗設定條件	試驗方法		CNS11227/A3223(2002/12/09)「建築用防火門耐火試驗法」之加熱試驗及衝擊試驗		
	加熱爐有效加熱開口		3150 mm (寬)×3150 mm (高)以內		
	設定加熱時間(分)		60		
	爐內溫度量測熱電偶及壓力量測位置圖		如圖一所示		
	撓度量測位置圖		如圖二所示		
	爐內均溫性查驗曲線圖		如圖三所示		
	實際加熱時間(分)		60		
	燃料(柴油)使用量(公升)		66.5		
	爐內加熱平均溫度曲線圖		如圖四所示		
	爐內壓力測定曲線圖		如圖五所示		
試驗結果	衝擊試驗點位圖		如圖六所示		
	未產生有害於防火之變形、破壞、脫落、剝離		符合	符合	
	未產生通達試體非加熱面持續超過 10 秒之火焰及有害於防火之裂隙、孔穴		符合	符合	
	阻熱性能	A 種	非加熱面溫度未超過 260°C 者	未規定	未規定
		B 種	未規定		
	最大變形量小於門扇厚度之二分之一		符合(如表二所示)	符合(如表二所示)	
	衝擊後試體未破壞、未產生貫穿裂縫或超過門厚之錯開		符合	符合	
防火性能綜合判定	1.送驗試驗件標稱應達 f(60B)之防火時效，經試驗後確符合標準所列 f(60B)等級之防火門應具備的性能。				
	2.裁切試驗件查核各構成材料及各部尺寸與五金配件之外觀型式，查核結果如第 19 頁至第 29 頁之技術文件所示。				
	3.防火性能綜合判定： 符合防火時效 f(60B)建築用防火門應具備之性能。				
	4.本試驗件依實際測試結果，另可符合 f(30B) 之性能要求。				
	5.本型式試驗認可之防火門組應包含門扇、門樅、五金及其他配件之完整組合，非經實驗室依同型式判定原則審核通過，均不得任意更替或增設。				
簽章	實驗室主管		試驗操作員		

正副





照片 2 加熱前試驗件加熱面



照片 3 加熱前試驗件非加熱面



照片 4 加熱後試驗件加熱面



照片 5 加熱後試驗件非加熱面



照片 6 衝擊後試驗件加熱面



照片 7 衝擊後試驗件非加熱面

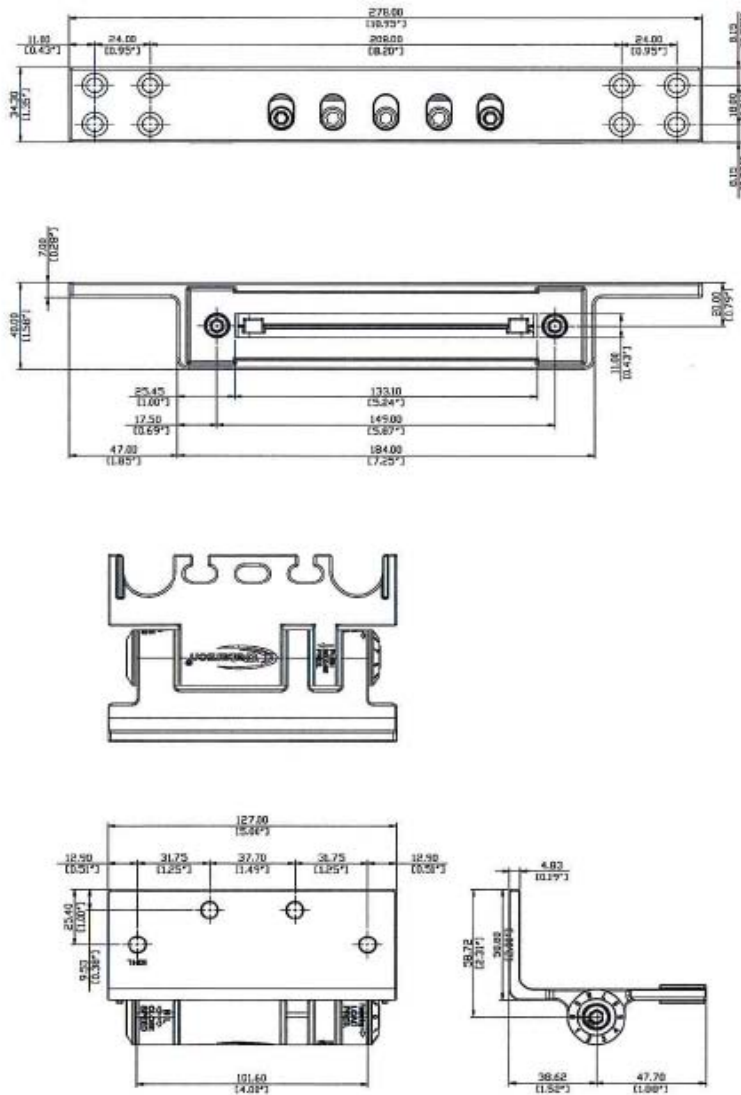
本頁以下空白

防火

鉸鏈

單位：mm

型式：4inch3D 型不銹鋼自動關門器
 廠牌：笠源/WATERSON
 型號：K51L
 材質：不銹鋼、碳鋼
 重量：2.2Kg



明道
 防火

圖 VII 五金配件細部詳圖(鉸鏈)