

All in one, revolution comes

THE REVOLUTION

門弓器、地紋鍊和門檔三合一新革命



Waterson® 不鏽鋼自動關門器

取代傳統 建築新美學

- 多種規格，負載重量高達 300 KG
- 結合門弓器、地紋鍊及門檔等功能為一體
- 無需安裝門弓器及門檔，提升門扇整體美觀

最佳材質 安全又耐用

- 不鏽鋼材質，全機械式結構，安全零漏油
- 獨特專利煞車裝置，關門時產生減速及檔止作用
- 主軸旋轉動力與門重承載力分離，延長使用年限

輕鬆調整 人性化設計

- 六角板手即可調整關門的強度及速度
- 通用各種規格、重量及左右開的門扇
- 針對年長、幼者，開發獨特安全煞車機構



美國最具權威安全標準 UL 認證

Underwriter Laboratories Inc.



美國國家標準協會測試規範

ANSI/BHMA-A-156.17-Grade 1

20y

使用壽命超過 20 年以上

依 UL 認證標準換算，一天開關 100 次計算

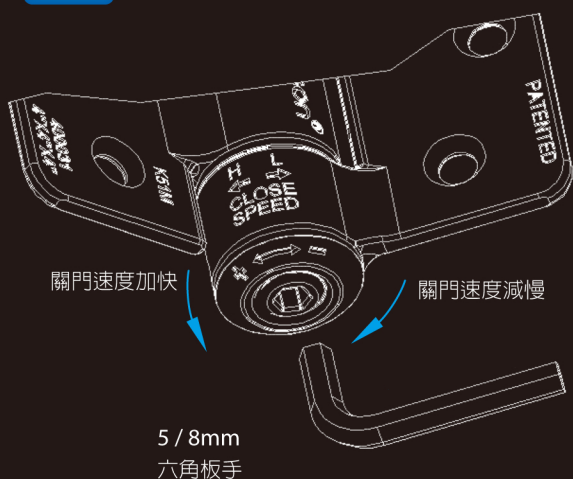


防火門檢測 CNS 11227 f60A

成大防火中心防火實驗室防火門檢測



世界專利



速度調整 (下方旋鈕，使用六角板手調整)

欲使關門速度減慢，往逆時針方向，增加煞車力量

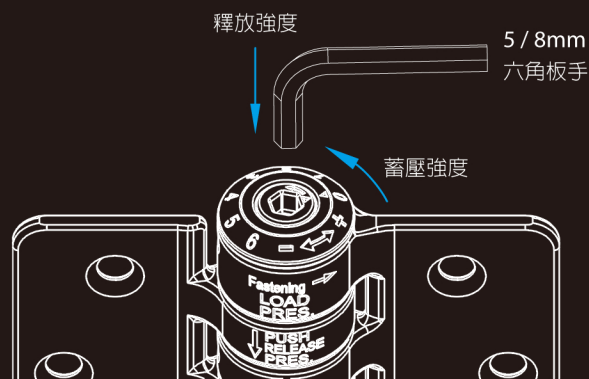
欲使關門速度加快，往順時針方向，降低煞車力量

簡易操作說明

強度調整 (上方旋鈕，使用六角板手調整)

欲增加門自動回覆的強度，往逆時針方向旋轉，有多個聲響的強度可調整

欲釋放蓄壓強度，請稍微往逆時針方向施力並下壓後，朝順時針方向旋轉



K51L

WAT-AD-L-001



門弓器、地絞鍊、門檔，三合一新革命

不鏽鋼自動關門器

| 品名 | 型號 | 主軸規格 | 葉片 | 葉片規格 | 承載重量 |
|-------------------------|--------------|--------------------------|------|-------------|---------|
| 5" 重型不鏽鋼自動關門器 | K51M | 5" | 全嵌入式 | 5" x 5.5" | ≤ 250kg |
| 4" 標準型不鏽鋼自動關門器 | K51M | 4" | 全嵌入式 | 4" x 4" | ≤ 100kg |
| 5" 3D 不鏽鋼自動關門器 | K51L | 5" | L 型 | 5" | ≤ 250kg |
| 4" 3D 不鏽鋼自動關門器 | K51L | 4" | L 型 | 4" | ≤ 100kg |
| 5" 雙胞胎不鏽鋼自動關門器 | K51D | 5" | 雙胞胎 | 5" x 5.5" | ≤ 250kg |
| 4.5" x 5.5" 子母型不鏽鋼自動關門器 | K51K | 4" | 子母型 | 4.5" x 5.5" | ≤ 50kg |
| 3D 調整器 | WAT-AD-L-001 | 需搭配 4" 或 5"3D 不鏽鋼自動關門器使用 | | | |

最大承載重量與產品使用壽命，會因主軸的蓄壓及煞車設定不同而有差異。所有規格，符合美國BHMA規範。