





# 門弓器、地絞鍊、門檔，三合一新革命 不鏽鋼自動關門器

## 開關門測試認證超過 1,000,000次



 **美國最具權威安全標準 UL 認證**  
ANSI/BHMA A156.17 Grade 1 測試通過

 **輕鬆開門無負擔**  
屏除傳統油壓五金造成的回彈壓力，  
行囊衆多、年長年幼者都可輕鬆開門。

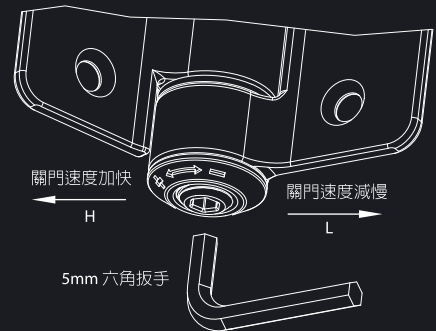
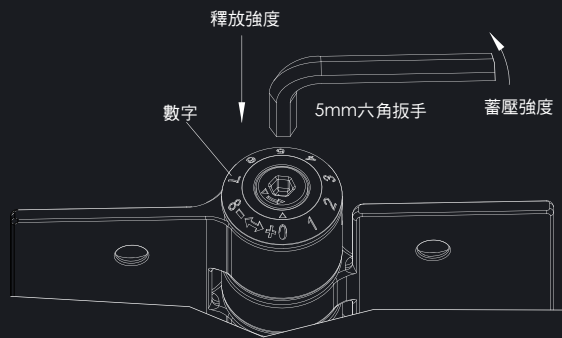
 **可調式關門強度 因應各種需求**

 **防火門型式試驗 CNS11227 f (60B)**  
明道大學防火檢測研究中心防火實驗室

### 簡易操作說明

**強度調整** 使用上方旋鈕調整自動關門的強度，共有0~8段可以調整。

**速度調整** 使用下方旋鈕微調自動關門的速度。  
**檔止調整** 使用下方旋鈕調整檔止功能。



### 產品規格

產品編號	中文名稱	葉片高	葉片厚度	適用門厚	使用數量
K51M-350	全嵌入式 3.5"	3.5"	3.3mm	30-40mm	室內門80KG以下門扇建議使用2 pcs
K51M-400	全嵌入式 4"	4"	3.3mm	35-45mm	半戶外/戶外門建議至少使用3 pcs
K51M-450	全嵌入式 4.5"	4.5"	3.3mm	40-50mm	防火門建議至少使用3 pcs
K51M-500	全嵌入式 5"	5"	3.71mm	45-55mm	其餘依門重及使用需求另行建議，門重最重可達 200kg

- 其他特殊規格請洽笠源科技
- 所有產品皆以不鏽鋼原色出貨，若有其他顏色需求，請來電洽談

笠源科技股份有限公司

雲林縣斗六市斗工 12 路 11 號 / 05-557-6699 / 0800-549-565  
hinge@waterson.com / www.waterson.com

2015.12 Print



3in1 Auto Door-Closer Hinge



台灣精品  
TAIWAN EXCELLENCE  
2013

# 不鏽鋼自動關門器

門弓器、地絞鍊和門檔三合一新革命

重門自動回歸關門的最佳選擇

## 「關門」

火災應變一定要做的動作

世界專利

101年國家發明創作銀牌獎

# THE REVOLUTION

機械結構 輕鬆開門零負擔 | 專利設計 使用壽命最長久 | 操作簡單 安裝維護超容易



K51L-SW



K51GWL



K51GG



K51M



K51L-3D

[www.waterson.com](http://www.waterson.com)